

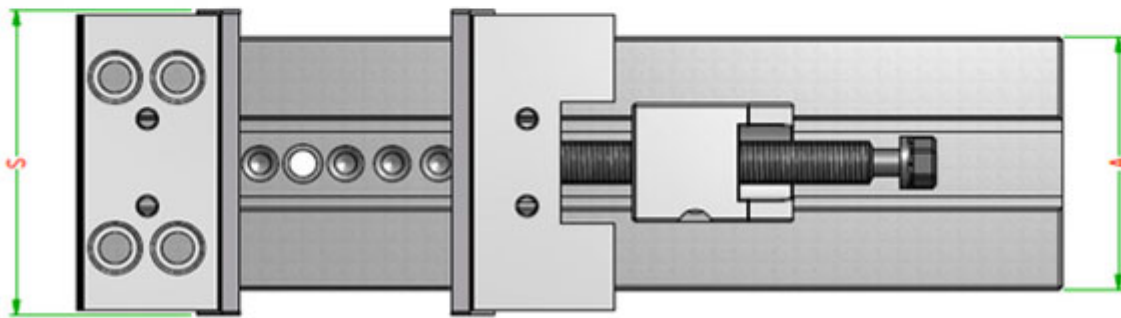
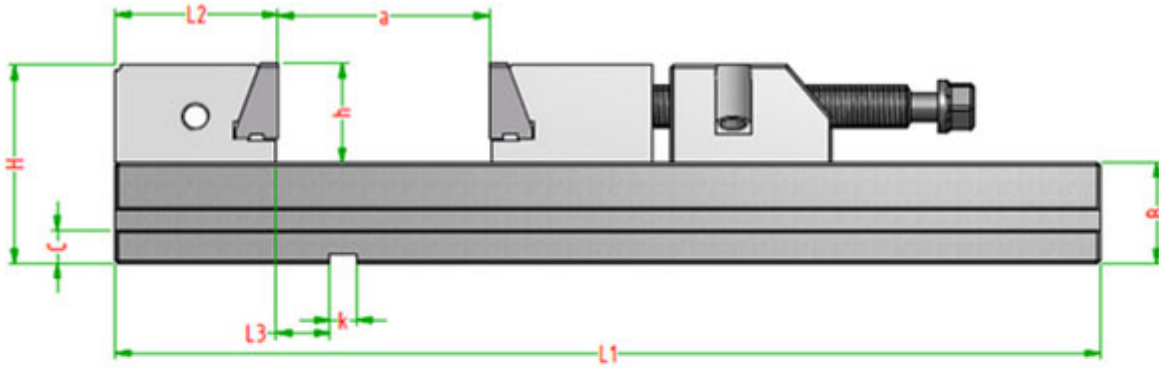
MV-175x300 Çelik Mengene



Ürün Özellikleri

FOREMAN MV-175x300 Hassas Çelik Mengene

- Taşlanmış Yüksek Hassasiyetli Çelik Mengene
- Değiştirilebilir Pabuçlar



Teknik Özellikler

- Tip CNC Mengenesi
- Çene Geniřliđi (S) mm 175
- Çene Yüksekliđi (h) mm 60
- Çene Açıklığı (a) mm 300
- Gövde Uzunluđu (L1) mm 555
- Gövde Yüksekliđi (B) mm 58

- **Gövde Genişliđi (A)** *mm* 145
- **Sabit ene Genişliđi (L2)** *mm* 96.9
- **Slot Genişliđi (k)** *mm* 16
- **Basma Kuvveti** *kg* 6000
- **Ađırlık** *kg* 42